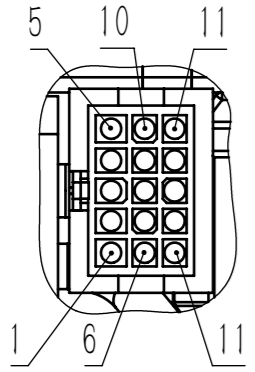
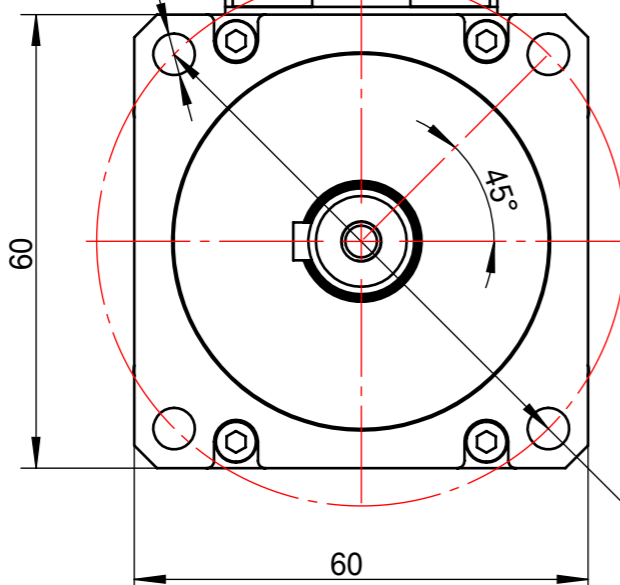


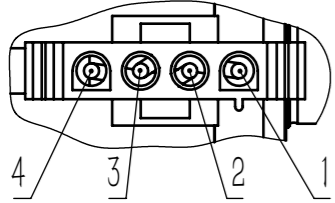
视图 D



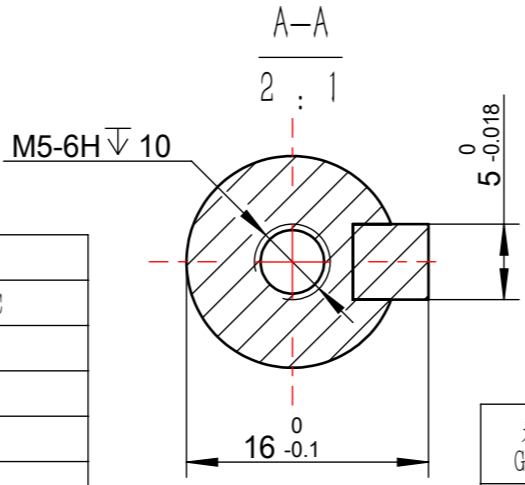
4- $\phi$ 5.50通孔均布



视图 C



名称	参数	名称	参数
额定功率(W)	400	额定电压 (V)	48VDC
额定转矩 (N.m)	1.27	最大转矩 (N.m)	3.82
额定转速 (rpm)	3000	最高转速 (rpm)	4000
额定电流 (A)	10.5	最大电流 (A)	22
接线方式	三角形	极对数	5
20℃线电阻 ( $\Omega$ )	0.2337	线电感 (mH)	0.3727
转子惯量 ( $\times 10^{-5} \text{Kg.m}^2$ )	4.71	线反电势 (V/krpm)	7.9
绝缘强度	$\geq 100 \text{M}\Omega, 500 \text{VDC}$	绝缘等级	F
绝缘耐压	1200VAC/5sec	防护等级	IP54
电气常数 (ms)	1.59	机械时间常数 (ms)	1.68
转矩系数 (N.m/A)	0.13	编码器型号	H-MA-XCXAA(磁编2500线)
外观颜色	黑色	制动器型号	Z072-S060(24V)2.0C9



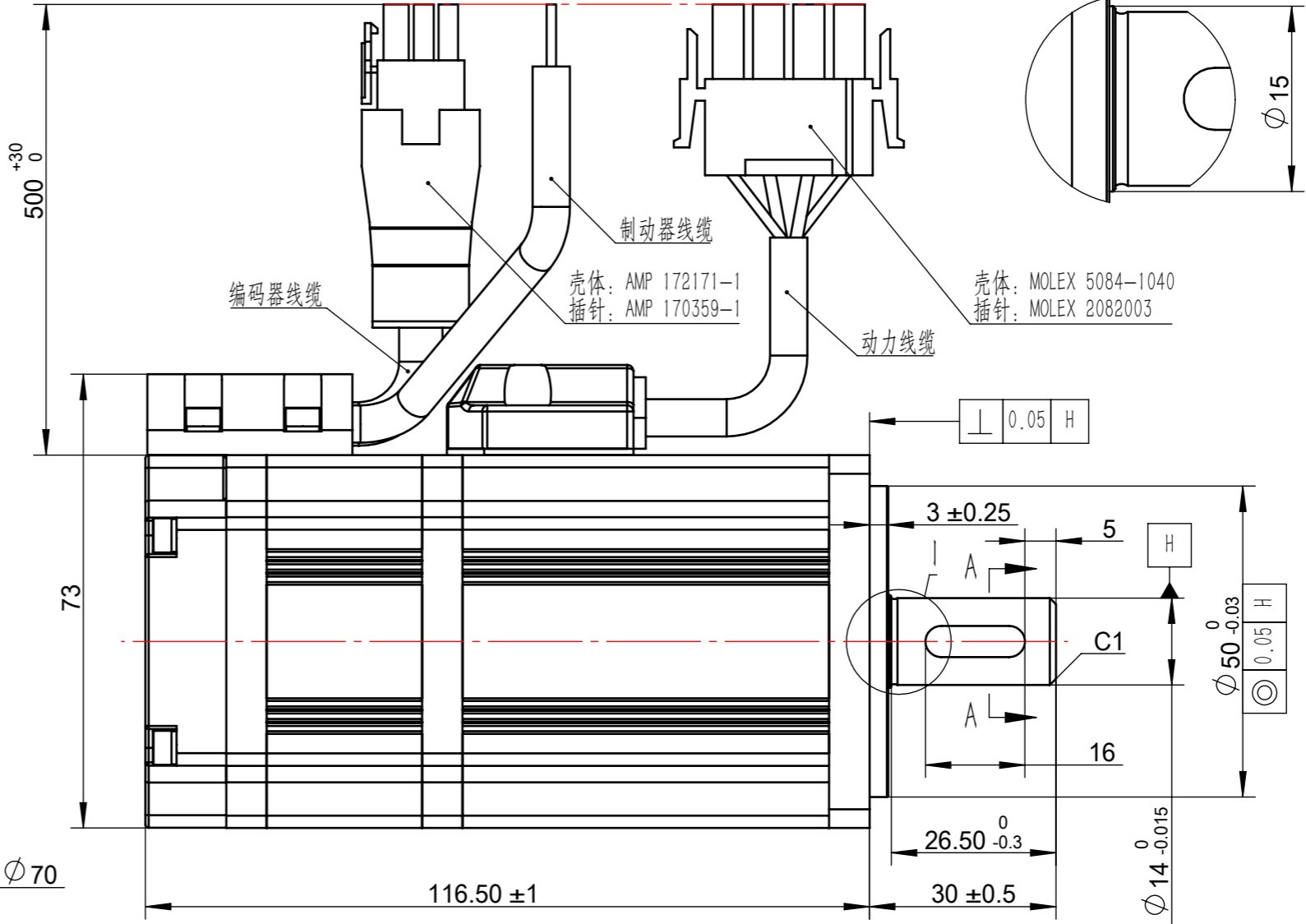
MOLEX 5084-1040接线定义

插针序号	引线颜色	功能
1	红	U
2	蓝	V
3	黄	W
4	黄绿	GND

↓ D

↓ C

1  
2 : 1



壳体: MOLEX 5084-1040  
插针: MOLEX 2082003

壳体: AMP 172171-1  
插针: AMP 170359-1

制动器参数  
Z072-S060(24V)2.0C9

用途	保持制动
额定电压	DC24 $\pm$ 10%
额定功率	11.5W
20℃电阻	50.09 $\pm$ 7%
绝缘等级	H
静扭矩	$\geq 2.0 \text{N.m}$
绝缘电阻	$> 100 \text{M}\Omega$
绝缘耐压	1500V/5mA/1s
回转间隙	$< 0.5^\circ$
使用环境温度	-10 $\sim$ +40℃
吸引时间	$< 60 \text{ms}$
释放时间	$< 20 \text{ms}$
释放电压	$> 1.5 \text{V}$
吸引电压	$< 18 \text{V}$
最大转速	$< 3600 \text{r/min}$
转动惯量	$1.17 \times 10^{-6} \text{Kg.m}^2$
运转噪音	$< 55 \text{dBA}$

AMP172171-1接线定义

插针序号	引线颜色	功能
1	屏蔽	屏蔽
2	红	+5V
3	黑	0V
4	蓝	A+
5	黄/黑	Z-
6	空	U+
7	黄	Z+
8	绿/黑	U-
9	白	B+
10	空	V+
11	空	W+
12	灰/黑	W-
13	白/黑	B-
14	蓝/黑	A-
15	棕/黑	V-

技术要求

- 1、电机运转顺畅，无卡滞、异响等；
- 2、电机拿取应手握电机壳体本体，严禁拉拽电机电力线引出线，严禁敲打电机任何位置，轻取轻放；
- 3、外观良好，电机本体无锈迹、油污、划痕等不良现象，电机名牌字迹清晰无脱落，黏贴位置平整无起翘、折叠等；
- 4、电机标配5\*5-16mm的A型键，轴端及轴外圆面均匀涂抹防锈油，并用套胶套防护。

未注线性公差按照 GB/T 1804-2000-C

尺寸分段	公差等级
0.5~3	$\pm 0.2$
>3~6	$\pm 0.3$
>6~30	$\pm 0.5$
>30~120	$\pm 0.8$
>120~400	$\pm 1.2$
未注角度公差	$\pm 0.2^\circ$
未注倒角公差	$\pm 5^\circ$

标记	处数	更改文件号	签名	年、月、日
设计			2024.06.27	重量
工艺				0.814
审核			2024.06.27	比例
批准				1:1

北和利时电机技术有限公司

阶段标记	版本	图号
	A	60LCB040C-55AG12-032259
共 1 张	第 1 张	